

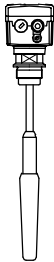


Содержание

	Стр.
Спецификация	P2
Применение	P4
<hr style="border-top: 1px dashed #000;"/>	
CN 4020 Короткое исполнение	P5
	
<hr style="border-top: 1px dashed #000;"/>	
CN 4030 Трубное удлинение	P7
	
<hr style="border-top: 1px dashed #000;"/>	
CN 4050 Кабельное удлинение	P8
	
<hr style="border-top: 1px dashed #000;"/>	
Опции / Принадлежности	P9
Размеры	P11
Электрическое подключение	P12
Запасные части	P13

Возможны изменения.

Все размеры в мм (дюймах).

Фирма не несет ответственности за опечатки.

Срок действия: с 01.04.2014 по 31.03.2015, при учете отсутствия непредвиденных обстоятельств.

Все ранее выпущенные конфигураторы больше не актуальны.

Разумеется, возможны варианты устройств, не указанные в настоящем конфигураторе.

Спецификация

- Измерение предельного уровня сыпучих материалов
- Компактная конструкция
- Широкий диапазон применения
- Сигнализатор уровня заполнения, опустошения или по потребности
- Не требует обслуживания
- Емкостной метод с активной компенсацией налипания
- Пластиковый или алюминиевый корпус
- Чувствительность: диэлектрическая константа $\geq 1,6$
- Заводские предустановки позволяют использование прибора при большинстве условий эксплуатации без дополнительных настроек.
- Переключатель FSL/FSH
- Возможность установки задержки выходного сигнала
- 1935/2004/EG материалы допущенные для работы с продуктами питания

Допуски	CE	
	ATEX / IEC-Ex	Зона 20/21 (Ex пыль)
	ГОСТ-P	

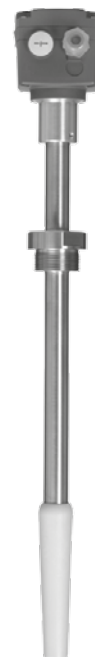
Электроника	Реле SPDT	21..27В DC $\pm 10\%$
	Реле DPDT	21..230В AC 21..45В DC $\pm 10\%$
	PNP	20..40В DC $\pm 10\%$

Корпус	Материал	Пластик PA6 (усилен стекловолокном) или Алюминий
	Класс защиты	IP66

CN 4020 (исполнение 120°C)	Длина внешней части	155мм (6.1")
	Температура окружающей среды	-40 .. +60°C (-40 .. +140°F) -20 .. +60°C (-4 .. +140°F) (Ex)
	Температура процесса	-40 .. +120°C (-40 .. +248°F) -20 .. +120°C (-4 .. +248°F) (Ex)
	Давление процесса	-1 .. +16 Бар (-14.5 .. +232 psi)
	Технологическое подключение	G 1" (вкл. плоское уплотнение) G 1 1/2" / NPT 1 1/4" / NPT 1 1/2" (адаптер)
	Материал технологического подключения/ зонда	Пластик PPS (усиленный стекловолокном) соответствует FDA, допущено для работы с продуктами питания



CN 4020 (исполнение 180°C)	Длина внешней части	190мм (7.5") или 400мм (15.7")
	Температура окружающей среды	-40 .. +60°C (-40 .. +140°F)
	Температура процесса	-40 .. +180°C (-40 .. +356°F) -20 .. +180°C (-4 .. +356°F) (Ex)
	Давление процесса	-1 .. +16 Бар (-14.5 .. +232 psi)
	Технологическое подключение	G 1 1/2" (вкл. плоское уплотнение)
	Материал технологического подключения/ удлинения	1.4305 (SS 303), допущено для работы с продуктами питания
	Материал зонда	Пластик PPS (усиленный стекловолокном) соответствует FDA, допущено для работы с продуктами питания



Спецификация

CN 4030	Длина внешней части	210 .. 3.000мм (8.3 .. 118")
	Температура окружающей среды	-40 .. +60°C (-40 .. +140°F) -20 .. +60°C (-4 .. +140°F) (Ex)
	Температура процесса	-40 .. +110°C (-40 .. +230°F) -20 .. +110°C (-4 .. +230°F) (Ex)
	Давление процесса	-1 .. +16 Бар (-14.5 .. +232 psi)
	Технологическое подключение	G 1 1/2" (вкл. плоское уплотнение)
	Материал технологического подключения/ удлинения	Алюминий или Сталь 1.4305 (SS 303), допущено для работы с продуктами питания
	Материал зонда	Пластик PPS (усиленный стекловолокном) соответствует FDA, допущено для работы с продуктами питания



CN 4050	Длина внешней части	350 .. 6.000мм (13.8 .. 236")
	Температура окружающей среды	-20 .. +60°C (-4 .. +140°F)
	Температура процесса	-20 .. +80°C (-4 .. +176°F)
	Давление процесса	-1 .. +6 Бар (-14.5 .. +87 psi)
	Технологическое подключение	G 1 1/2" (вкл. плоское уплотнение)
	Материал технологического подключения/ удлинения	Алюминий или Сталь 1.4305 (SS 303)
	Материал кабеля	PUR, не допущено для работы с продуктами питания
	Материал зонда	Пластик PPS/PBT (усиленный стекловолокном)



Применение

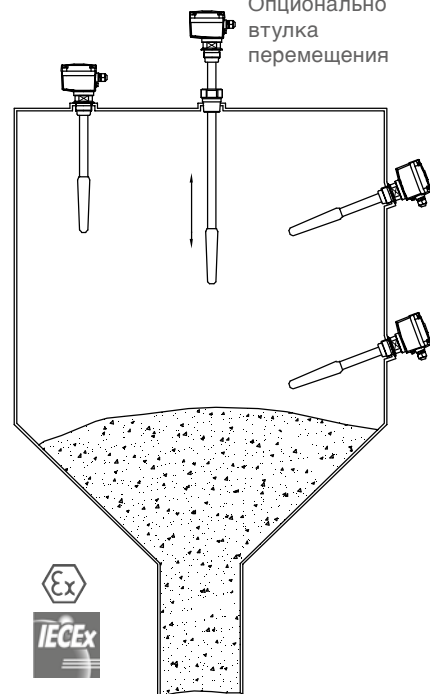
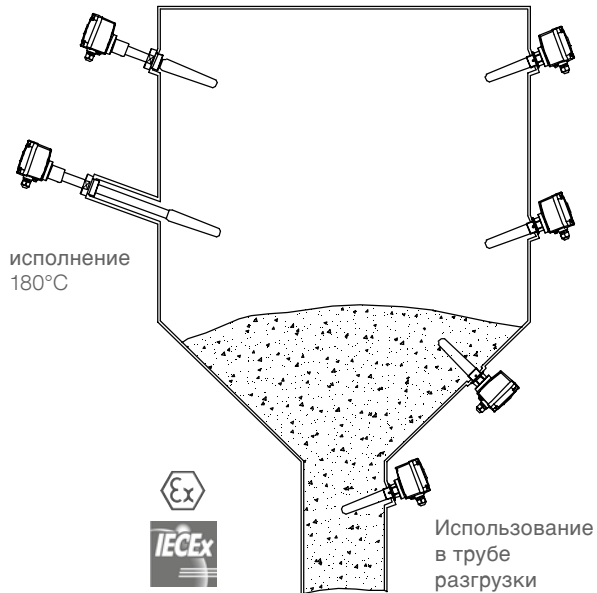
Измерение предельного уровня сыпучих материалов

CN 4020

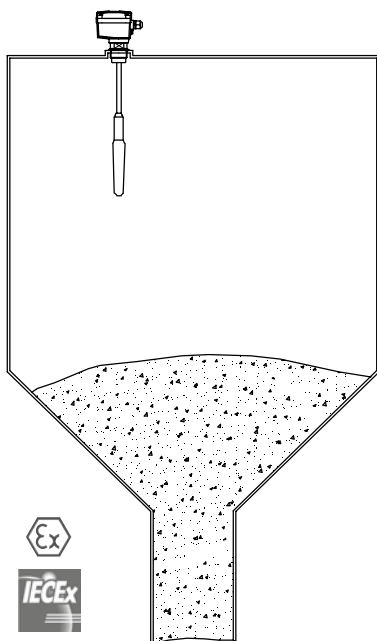
CN 4030

Опционально
втулка
перемещения

5



CN 4050



CN 4020 (120°C) Короткое исполнение



Исполнение: 120°C, G1", L=155мм, PPS (допущено для работы с продуктами питания)
Размеры: смотри страницу 11
Кабельный ввод: M20x1,5 (1x резьбовое кабельное соединение + 1x заглушка)*
Материал корпуса: пластик PA6*

*Опции: смотри страницу 9

Базовый прибор

CN 4020 (120°C)	•
Поз. 2	Сертификат
0 CE ⁽¹⁾	•
W ATEX II 1/2D	•
A IEC-Ex ta/tb IIIC Da/Db	•
Поз. 4	Электромодуль
E Реле SPDT 21..27B DC	•
D PNP 20..40B DC	•
L Реле DPDT 21..230B AC 21..45B DC	•

Другие опции: смотри страницу 9

CN	4020	A		1		A	A	1	A	← Код заказа
Позиция	1	2	3	4	5	6	7	8		

Все позиции возможны в особом исполнении (внести код позиции „Z“).

⁽¹⁾ Включает ГОСТ-P

CN 4020 (180°C) Короткое исполнение

5



Исполнение: 180°C, G1 1/2", 1.4305/PPS (допущено для работы с продуктами питания)
Размеры: смотри страницу 11
Кабельный ввод: M20x1,5 (1x резьбовое кабельное соединение + 1x заглушка)*
Материал корпуса: пластик PA6*

*Опции: смотри страницу 9

Базовый прибор

CN 4020 (180°C)		•
Поз. 2	Сертификат	
	0 CE ⁽¹⁾	•
	W ATEX II 1/2D	•
	A IEC-Ex ta/tb IIIC Da/Db	•
Поз. 4	Электромодуль	
	D PNP 20..40B DC	•
	L Реле DPDT 21..230B AC 21..45B DC	•
Поз. 7	Длина внешней части "L"	
	2 190мм (7.5")	•
	3 400мм (15.7")	•

Другие опции: смотри страницу 9

CN 4020	A		2		B	3		3
Позиция	1	2	3	4	5	6	7	8

← **Код заказа**

Все позиции возможны в особом исполнении (внести код позиции „Z“).

⁽¹⁾ Включает ГОСТ-Р

CN 4030 Трубное удлинение



Исполнение: G 1 1/2", Алюминий /1.4305/PPS (допущено для работы с продуктами питания)
Размеры: смотри страницу 11
Кабельный ввод: M20x1,5 (1x резьбовое кабельное соединение + 1x заглушка)*
Материал корпуса: пластик PA6*

*Опции: смотри страницу 9

Базовый прибор CN 4030

	Сертификат		
Поз. 2	0 CE ⁽¹⁾		•
	W ATEX II 1/2D		•
	A IEC-Ex ta/tb IIIC Da/Db		•
Поз. 4	Электромодуль		
	D PNP 20..40В DC		•
	L Реле DPDT 21..230В AC 21..45В DC		•
Поз. 6	Материал технологического подключения		
	1 Алюминий		•
	3 Нержавеющая сталь 1.4305 (303)		•
Поз. 7	Длина внешней части "L"		
	A 300мм (11.8")		•
	B 500мм (19.7")		•
	C 1.000мм (39.4")		•
	D 1.500мм (59.1")		•
	Z Каждые 100мм (3.94") (начиная с 0мм) мин. 210мм (8.3"), макс. 3.000мм (118")		•
Поз. 8	Материал внешней части "L"		
	Необходимо выбирать материал как в Поз.6		
	1 Алюминий (зонд: пластик PPS)		•
	3 Нержавеющая сталь 1.4305 (303) (зонд: пластик PPS)		•

Другие опции: смотри страницу 9

CN 4030	B		1		B			
Позиция	1	2	3	4	5	6	7	8

← Код заказа

⁽¹⁾ Включает ГОСТ-Р

Все позиции возможны в особом исполнении (внести код позиции „Z“).

CN 4050 Кабельное удлинение



5

Исполнение: G 1 1/2", внешняя часть PUR/PPS/PBT
Размеры: смотри страницу 11
Кабельный ввод: M20x1,5 (1x резьбовое кабельное соединение + 1x заглушка)*
Материал корпуса: пластик PA6*

Возможно укорачивание кабеля перед установкой
 *Опции: смотри страницу 9

Базовый прибор

CN 4050		•
Pos. 2	Сертификат	
	0 CE ⁽¹⁾	•
	W ATEX II 1/2D	•
	A IEC-Ex ia/tb IIIC Da/Db	•
Pos. 4	Электромодуль	
	D PNP 20..40В DC	•
	L Реле DPDT 21..230В AC 21..45В DC	•
Pos. 6	Материал технологического подключения	
	1 Алюминий	•
	3 Нержавеющая сталь 1.4305 (303)	•
Pos. 7	Длина внешней части "L"	
	P 500мм (19.7")	•
	Q 1.000мм (39.4")	•
	R 1.500мм (59.1")	•
	T 2.500мм (98.4")	•
	U 6.000мм (236")	•
	Z Каждые 100мм (3.94") (начиная с 0мм)	•
	мин. 350мм (13,8"), макс. 6.000мм (236")	

Другие опции: смотри страницу 9

CN 4050	D	1	B	B
Позиция 1	Позиция 2	Позиция 3	Позиция 4	Позиция 5

← Код заказа

Все позиции возможны в особом исполнении (внести код позиции „Z“)

⁽¹⁾ Включает ГОСТ-Р

Опции / Принадлежности

Опции

Поз. 11x	Продление гарантии до 5 лет	•
Поз. 21	Погодозащитный кожух	•
	(при Ex допущено только для Зоны 22)	
	Материал корпуса	
Поз. 22a	Алюминий	•
	Резьбовое соединение для кабелей и проводов	
	Выбор этой опции необходим при желании использования соединений, отличных от стандартных	
Поз. 23x	M20x1,5 2x Резьбовое кабельное соединение	•
Поз. 23a	¹ NPT 1/2" коническая ANSI B1.20.1 (1x резьба + 1x Ex-d заглушка)	•
	Шестигранная гайка	
Поз. 24a	Алюминий 1 штука	•
Поз. 24b	Алюминий 2 штуки	•
Поз. 24e	Нержавеющая сталь 1.4305 (303) 1 штука	•
Поз. 24f	Нержавеющая сталь 1.4305 (303) 2 штуки	•
	Регулировка по высоте	
	² для применения без давления	
Поз. 25a	G 1 1/2 дюйма DIN 228 материал 1.4305 (303)	•
	Использование при избыточном давлении до макс. 16Бар (232psi):	
Поз. 25e	G 1 1/2 дюйма DIN 2999 материал 1.4305 (303)	•
	³ Контрольная лампа	
Поз. 27a	Лампа в кабельном вводе 2Вт зеленая	•
Поз. 27c	Лампа в кабельном вводе 2Вт красная	•
	⁴ Штекер	
Поз. 35x	Каб. ввод с зажимом под винт (с отв. штекером) 4-пол. (вкл. PE) макс. 230В	•
Поз. 35a	M12 (без ответного штекера) 4-пол. макс. 25В	•
Поз. 35b	M12 (без ответного штекера) 5-пол. (вкл. PE) макс. 60В	•
Поз. 35c	Каб. ввод с фикс. скобой "Nap 4A" (с отв. штек.) 5-пол. (вкл. PE) макс. 230В	•
	⁵ Заземление	
Поз. 36x	Без метал. штифта заземления в пластиковом технологическом подключении. ..	•
	При применении с агрессивными жидкостями	

¹ Возможно только для алюминиевого корпуса (Поз.22a).

² Возможно только для CE (Поз. 2, 0).

³ Возможно только для CE (Поз. 2, 0), не в сочетании с погодозащитным кожухом (Поз. 21) и кабельными вводами Поз.23 x,a,b. Для электромодуля реле DPDT (Поз. 4.L) поставляются 3 лампы (24В, 115В и 230В). Для PNP (Поз.4.D) поставляется лампа 24В.

⁴ Возможно только для CE (Поз.2 0). По желанию клиента ответный штекер может быть подключен к внутренним клеммам прибора. В стандартном исполнении не подключен.

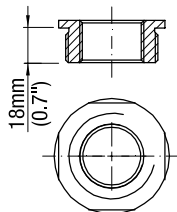
⁵ Возможно для исполнения CN4020 до 120°C.

Принадлежности

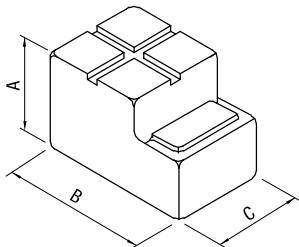
	Адаптер G 1" к G 1 1/2"	
bu400606	Алюминий	•
bu400607	1.4305 (303)	•
	Адаптер G 1" к NPT 1 1/4"	
bu400618	Алюминий	•
bu400619	1.4305 (303)	•
	Адаптер G 1" к NPT 1 1/2"	
bu400610	Алюминий	•
bu400611	1.4305 (303)	•
zu400200	Набор для укорачивания кабеля CN4050	•

Опции / Принадлежности

Адаптер
G 1" к G 1 1/2"

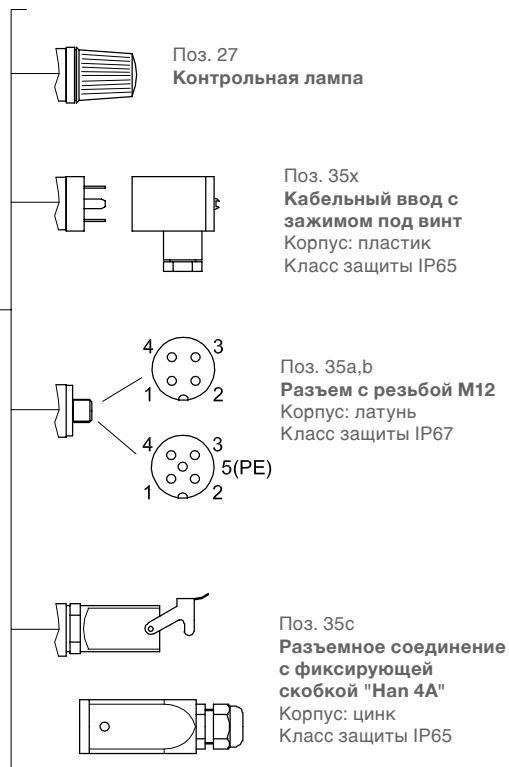
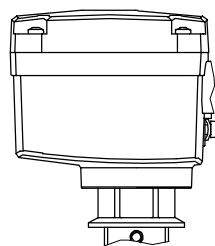
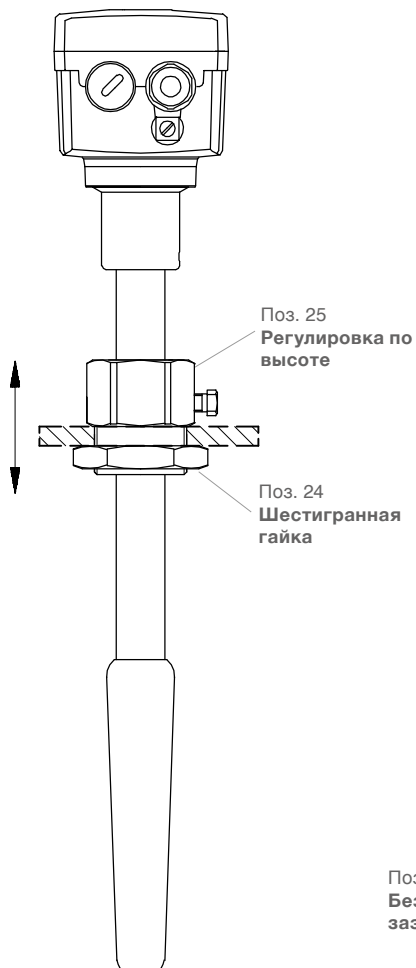


Поз. 21
Погодозащитный кожух



A	100мм (3.94")
B	165мм (6.30")
C	95мм (3.54")

5

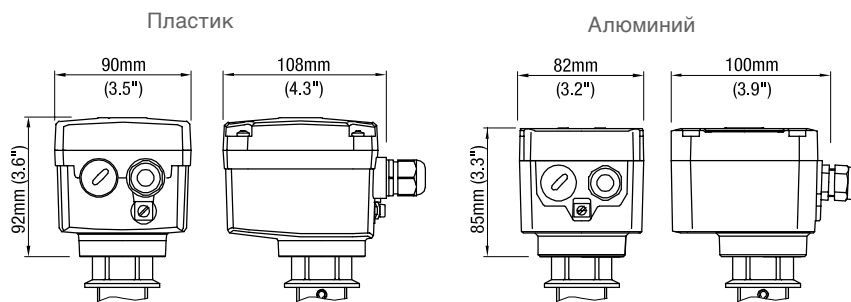


Поз. 36x
Без металлического штифта заземления

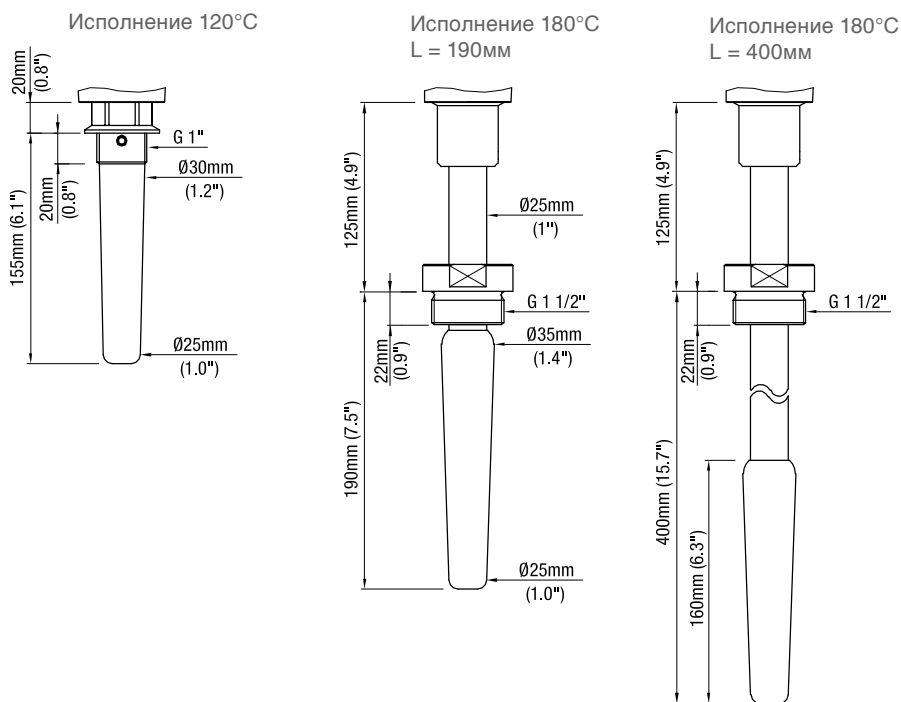


Размеры

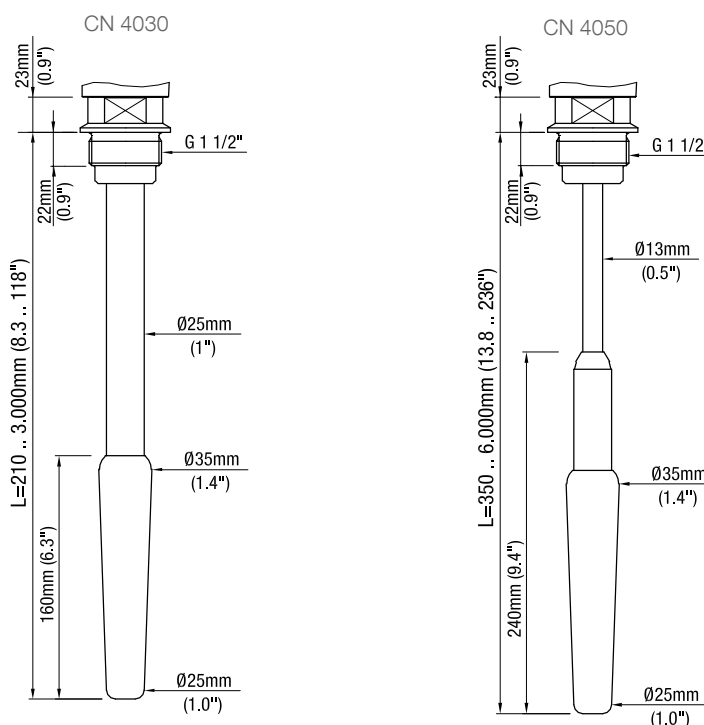
Исполнение корпуса



CN 4020



CN 4030
CN 4050



Электрические соединения

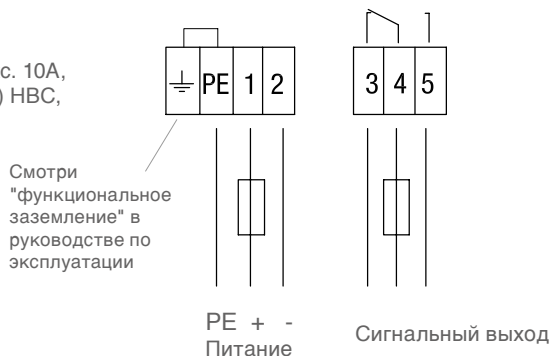
Реле SPDT

Питание:
21..27В DC $\pm 10\%^*$ 1,5Вт
*вкл. 10% по EN 61010
Предохранитель в контуре питания: макс. 10А,
"быстрый" или "медленный" (fast or slow) НВС,
250В

Сигнальный выход:
Реле SPDT без потенциала

АС макс. 250В, 3А, не индуктивн.
DC макс. 30В, 5А, не индуктивн.

Предохранитель в контуре сигнального
выхода : макс 5А, "быстрый" или "медленный"
(fast or slow), НВС, 250В



5

Реле DPDT Универсальное напряжение питания

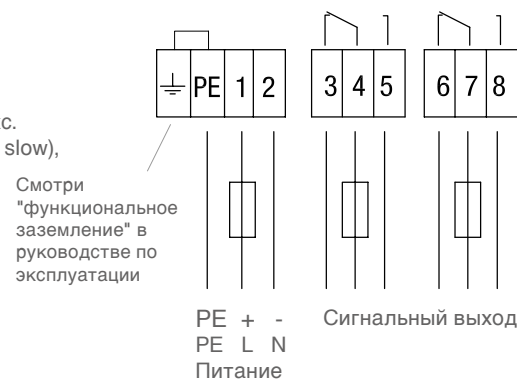
Питание:
21..230В 50-60Hz $\pm 10\%^*$ 18ВА
21..45В DC $\pm 10\%^*$ 2Вт
*вкл. 10% по EN 61010

Предохранитель в контуре питания: макс.
10А, "быстрый" или "медленный" (fast or slow),
НВС, 250В

Сигнальный выход:
Реле DPDT без потенциала

АС макс. 250В, 8А, не индуктивн.
DC макс. 30В, 5А, не индуктивн.

Предохранитель в контуре сигнального
выхода : макс 10А, "быстрый" или
"медленный" (fast or slow), НВС, 250В



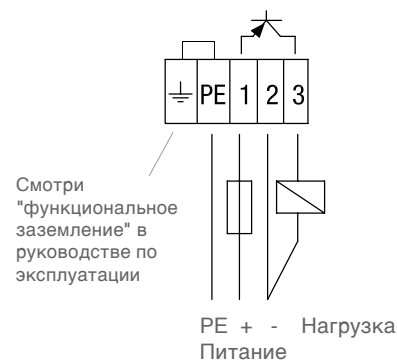
PNP 3-проводн.

Питание:
20 .. 40ВDC $\pm 10\%^*$ 0.5А
*вкл. 10% по EN 61010

Предохранитель:
макс 4А, "быстрый" или "медленный"
(fast or slow), 250В , НВС

Сигнальный выход:
макс. 0.4А

Нагрузка (например):
ПЛК, Реле, пускатель, лампа



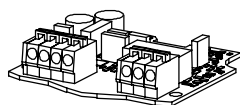
Должен быть использован допущенный источник питания с усиленной изоляцией сети

Запасные части

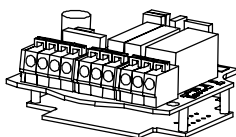
Для исполнений	Электроника	Номер артикула
CN 4020 Версия 120°C	Реле SPDT 21..27В DC	pl406100
	Реле DPDT 21..230В AC 21..45В DC	pl406110
	PNP 20..40В DC	pl406120
CN 4020 Версия 180°C	Реле DPDT 21..230В AC 21..45В DC	pl406111
	PNP 20..40В DC	pl406121
CN 4030 CN 4050	Эти исполнения не имеют возможности замены электроники в корпусе зонда. Запасные части не доступны.	

-
-
-
-
-

Реле SPDT



Реле DPDT



PNP

