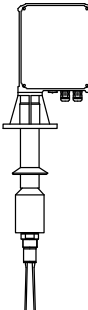


	Стр.
FN 6	P2



Возможны изменения технических характеристик.

Фирма не несет ответственности за опечатки.

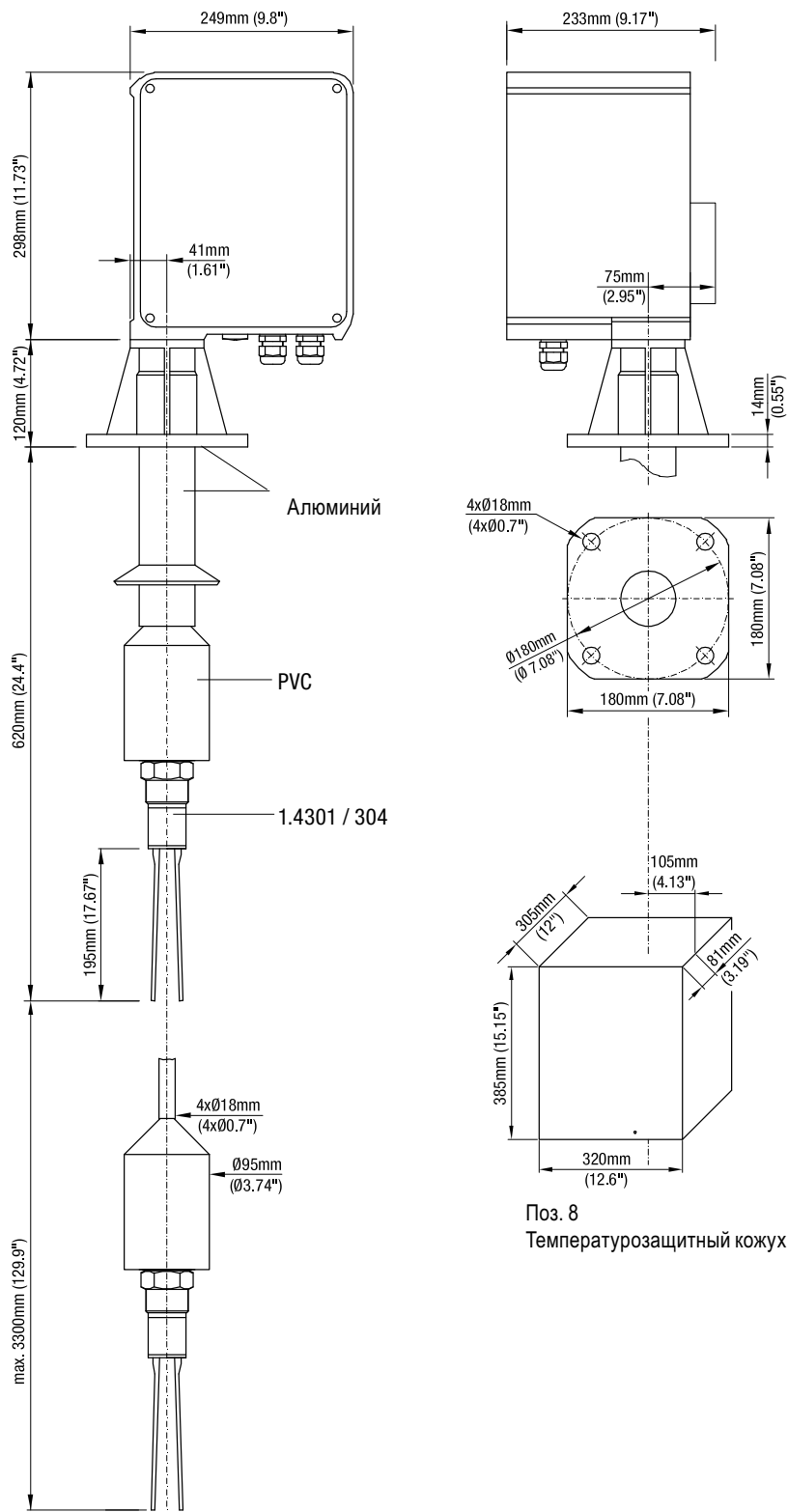
Все размеры в мм (дюймах).

Разумеется, возможны варианты устройств, не указанные в настоящей информации об устройствах. Обращайтесь к нашим техническим консультантам.

Размеры

Измерение граничного уровня с возможностью регулировки высоты

- практически не нуждается в техническом обслуживании
- прочная конструкция
- малый вес
- компактная форма



Выбор / Опции

Базовый прибор FN 6

Температура окружающей среды:	0 .. 60°C
Чувствительность виброндозда:	>5г/л
Напряжение питания:	230В AC

Опции

Поз. 2	Чувствительность виброндозда (вибровилки)
	В >20г/л
Поз. 5	Напряжение питания
	В 115В AC
Поз. 21	Температурозащитный кожух
	Для температуры окружающей среды до - 20°C
Поз. 22	Монтажный комплект $\varnothing 18$ (для ответной части под фланец с отверстиями $\varnothing 18$)
	4 шт. болты M16x60 A2
	4 шт. гайки M16 A2
	4 шт. подклад. шайбы A2
	1 шт. уплотнение макс. 125°C
Поз. 23	Монтажный комплект M16 (для ответной части под фланец с резьбой M16)
	4 шт. болты M16x60 A2
	4 шт. подклад. шайбы A2
	1 шт. уплотнение макс. 125°C
Поз. 24	Кабельное и проводное подключение
	А 3 шт. резьбовое соединение NPT 1/2" коническое ANSI B1.20.1
	В 3 шт. резьбовое соединение NPT 3/4" коническое ANSI B1.20.1
Поз. 25	Подключение воздуха под давлением
	(клапан быстрого подключения вкл. ответ. часть для шланга с внутренним диаметром 9мм)
Поз. 26	Импульсный преобразователь PAX I для выходного сигнала 0/4-20 мА
	А 85 - 250 В AC
	В 11 - 36 В DC / 24 В AC
Поз. 27	Адаптер для DIN рейки для импульсного преобразователя PAX I
	Для монтажа в коммутационный шкаф